

Setting Up Your Dell™ E-Port II

Postavljanje priključne stanice Dell™ E-Port II | Instalace dokovací stanice Dell™ E-Port II | A Dell™ E-Port II telepítése | Konfigurowanie urządzenia Dell™ E-Port II

CAUTION: Before you set up and use your E-Port II, see the support documentation that shipped with your computer or go to dell.com/regulatory_compliance for regulatory and safety information.

OPREZ: Prije postavljanja i korištenja priključne stanice EPort II, pogledajte dokumentaciju pomoći koju ste dobili s računalom ili na adresi dell.com/regulatory_compliance potražite regulatorne i sigurnosne informacije.

UPOZORNĚNÍ: Před nastavením dokovací stanice E-Port II, nahlédněte do dokumentace týkající se podpory, kterou jste obdrželi s vaším počítačem nebo navštivte stránky dell.com/regulatory_compliance, kde najdete bezpečnostní informace a nařízení.

VIGYÁZAT: Az E-Port II telepítése és használata előtt olvassa el a számítógéphez mellékelt dokumentációt, vagy a termékkel kapcsolatos jogi, valamint biztonsági információk megismeréséhez látogasson el a dell.com/regulatory_compliance.

PRZESTROGA: przed skonfigurowaniem i używaniem urządzenia E-Port II należy zapoznać się z treścią dokumentacji dostarczonej z komputerem lub informacjami na temat aspektów prawnych i zasad bezpieczeństwa dostępnymi pod adresem dell.com/regulatory_compliance

NOTE: Before you initially connect your laptop to the E-Port II, the operating system must complete its setup process. For further information see the *Dell™ E-Port II User's Guide* on support.dell.com/support/systemsinfo/documentation.aspx.

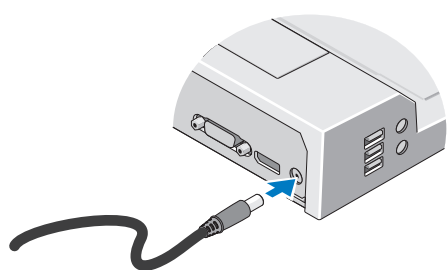
NAPOMENA: Prije nego što svoje prijenosno računalo spojite na priključnu stanicu E-Port II, operacijski sustav mora završiti postupak postavljanja. Za dodatne informacije pogledajte *Korisnički priručnik za Dell™ E-Port II* na support.dell.com/support/systemsinfo/documentation.aspx.

POZNÁMKA: Předtím, než poprvé připojíte přenosný počítač k jednotce E-Port II, operační systém musí dokončit proces nastavení. Další informace najdete v *uživatelské příručce dokovací stanice Dell™ E-Port II* na adrese support.dell.com/support/systemsinfo/documentation.aspx.

MEGJEGYZÉS: Az operációs rendszer telepítésének be kell fejeződnie mielőtt a laptop először csatlakozna az E-Port II készülékhez. További információért tekintse meg a *Dell™ E-Port Plus II Felhasználói útmutatót* a support.dell.com/support/systemsinfo/documentation.aspx.

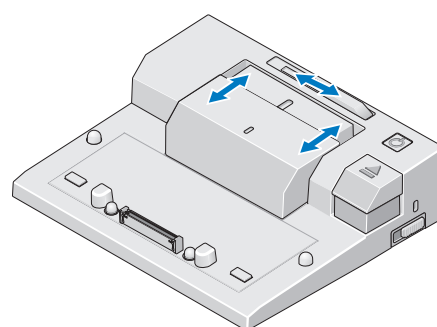
UWAGA: Zanim komputer zostanie po raz pierwszy podłączony do urządzenia E-Port II instalacja systemu operacyjnego musi zostać zakończona. Aby uzyskać dodatkowe informacje, zobacz *Przewodnik użytkownika Dell™ E-Port II* w witrynie support.dell.com/support/systemsinfo/documentation.aspx.

1 Connect power



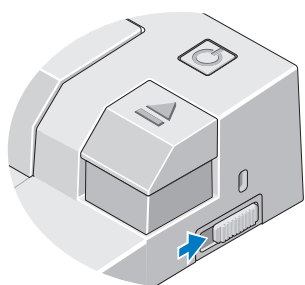
Spojite napajanje
Připojte k napájení
Csatlakoztassa az áramforrást
Podłącz przewód zasilający

2 Slide switch left if battery extends from back of laptop



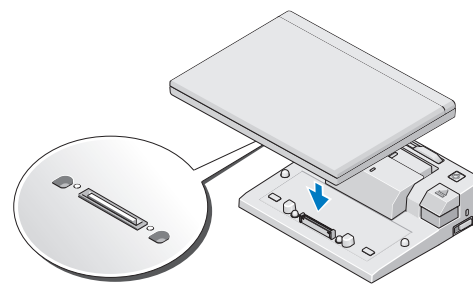
Pomaknite prekidač ulijevo ako se baterija nalazi izvan ravnine stražnje strane prijenosnog računala
Pokud baterie vystupuje ze zadní části notebooku, posuňte spínač vlevo
Ha a laptop hátuljából kiáll az akkumulátor, csúsztassa balra a kapcsolót
Jeśli bateria wystaje z tyłu komputera przenośnego, przesunij przełącznik w lewo

3 Adjust lock/unlock switch



Prilagodite prekidač za zaključavanje/otključavanje
Nastavte spínač uzamčeno/odemčeno
Állítsa be a nyitó/záró gombot
Ustaw odpowiednio przełącznik zablokowania/odblokowania

4 Center laptop with E-Port II and push down to click into place

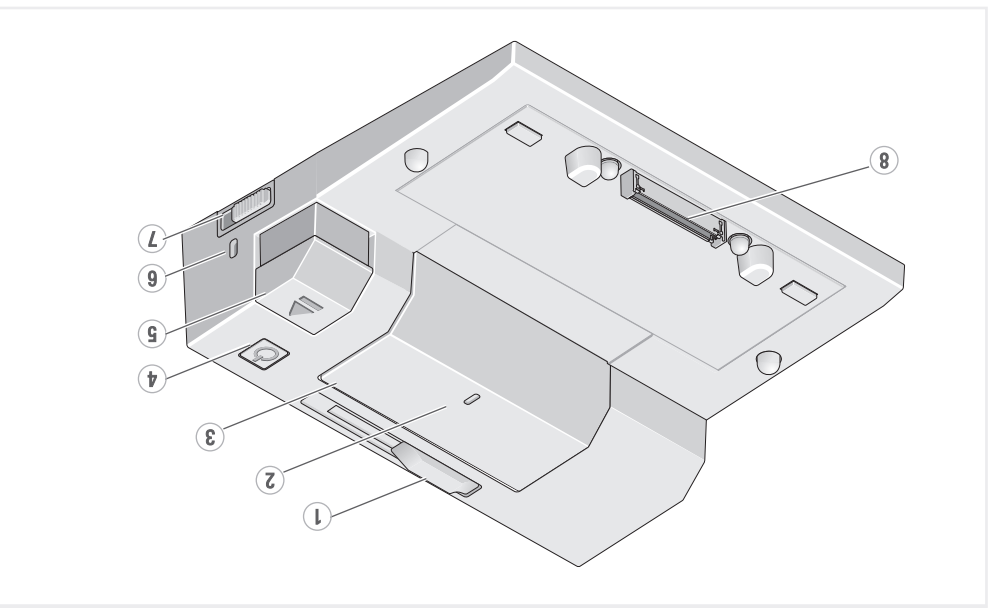
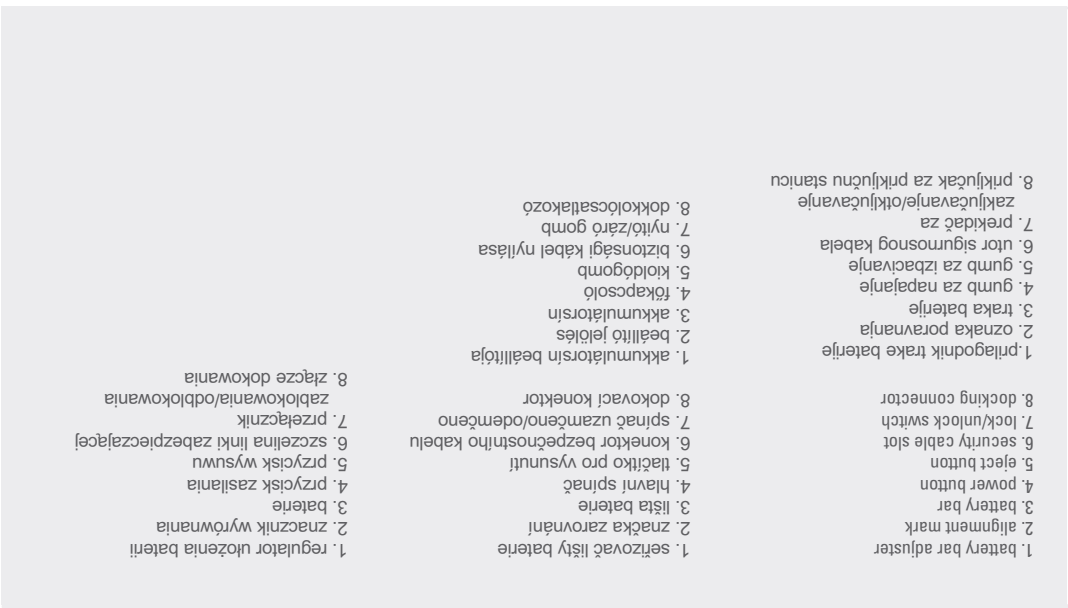
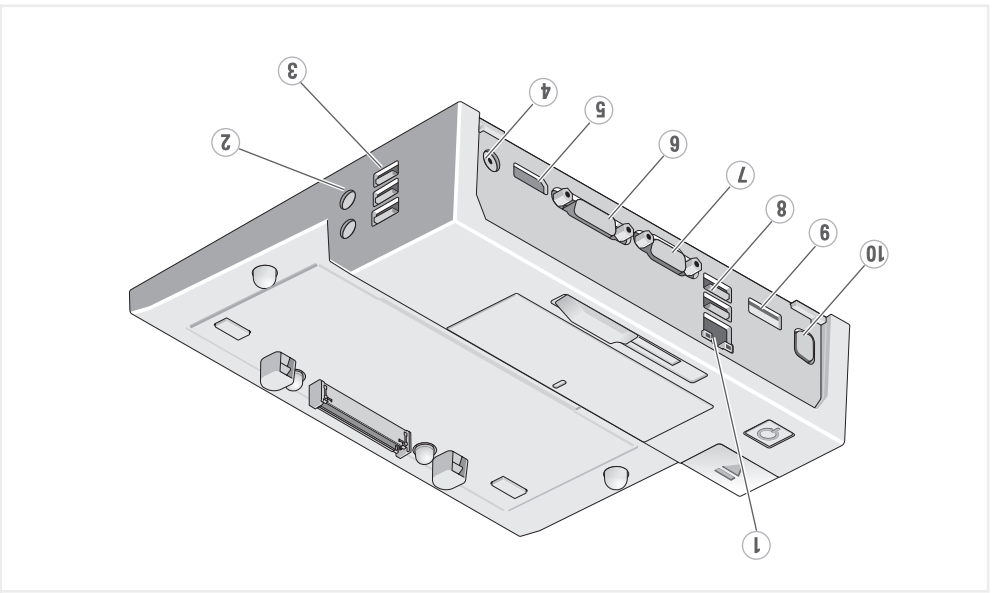
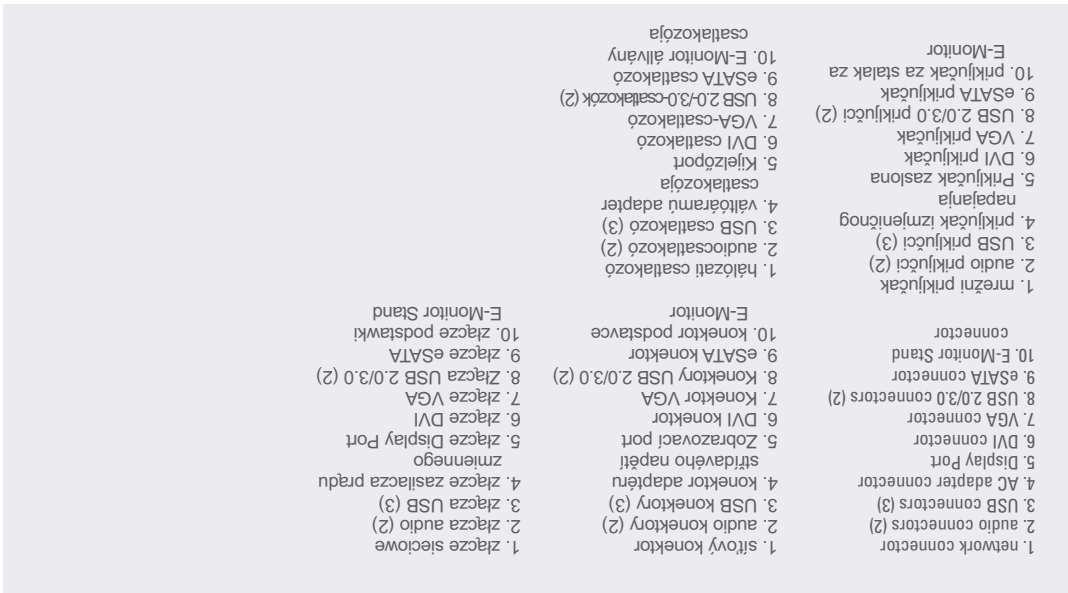
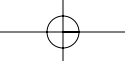


Centrirajte prijenosno računalo na priključnoj stanici E-Port II i gumite ga da sjedne na mjesto.
Přenosný počítač na dokovací stanici E-Port II vystředte a zatlačte jej směrem dolů, aby zacvakl na místo.
Állítsa középre a laptopot az E-Port II segítségével, és nyomja le, hogy a helyére kattanjon
Ustaw laptop zgodnie z urządzeniem E-Port II i naciśnij w dół, aby połączyć urządzenia

Misc. Information



Waste Electrical and Electronic Equipment (WEEE) Directive
In the European Union, this label indicates that this product should not be disposed of with household waste. It should be deposited at an appropriate facility to enable recovery and recycling. For information on how to recycle this product responsibly in your country, please visit: www.euro.dell.com/recycling.



About Your Dell™ E-Port II | O príručnej stanici Dell™ E-Port II | A Dell™ E-Port II-rol | Urządzenie Dell™ E-Port II — informacje

Information in this document is subject to change without notice.

© 2011 Dell Inc. All rights reserved.

Reproduction of these materials in any manner whatsoever without the written permission of Dell Inc. is strictly forbidden.

Dell™, and the DELL logo, are trademarks of Dell Inc. Dell disclaims proprietary interest in the marks and names of others.

2011-09

Informacije u ovom dokumentu mogu se promijeniti bez prethodne najave.

© 2011 Dell Inc. Sva prava pridržana.

Bilo kakvo objavljivanje ovih materijala bez pisanog odobrenja tvrtke Dell Inc. strogo je zabranjeno.

Dell™ i DELL logotip zaštićeni su znakovi tvrtke Dell Inc. Dell se odriče vlasničkih interesa nad oznakama i nazivima drugih tvrtki.

2011-09

Informace uvedené v tomto dokumentu lze měnit bez předchozího upozornění.

© 2011 Dell Inc. Všechna práva vyhrazena.

Jakákoliv reprodukce těchto materiálů bez písemného povolení společnosti Dell Inc. je přísně zakázána.

Dell™ a logo DELL jsou ochranné známky společnosti Dell Inc. Společnost Dell se zříká jakéhokoliv vlastnického práva na jiné značky a jazyky.

2011-09

Fenntartjuk a jogot a jelen dokumentumban leírtak értesítés nélkülű módosítására.

© 2011 Dell Inc. Minden jog fenntartva.

Ezen anyagok bármilyen jelegű reprodukálása a Dell Inc. írásos beleegyezése nélkülű szigorúan tilos.

A Dell™ és a DELL logó a Dell Inc. védjegye. A Dell nem ismeri el mások név- vagy védjegyjárdekeletseit.

2011-09

Informacje zawarte w niniejszym dokumencie mogą ulec zmianie bez powiadomienia.

© 2011 Dell Inc. Wszelkie prawa zastrzeżone.

Powielanie niniejszych materiałów w jakikolwiek sposób bez pisemnej zgody firmy Dell Inc. jest surowo zabronione.

Dell™ i logo DELL są znakami handlowymi firmy Dell Inc. Firma Dell nie rości sobie prawa własności do znaków towarowych i nazw innych firm.

2011-09

Printed in Poland.

www.dell.com | support.dell.com



01JJNJA00

